

DIXION

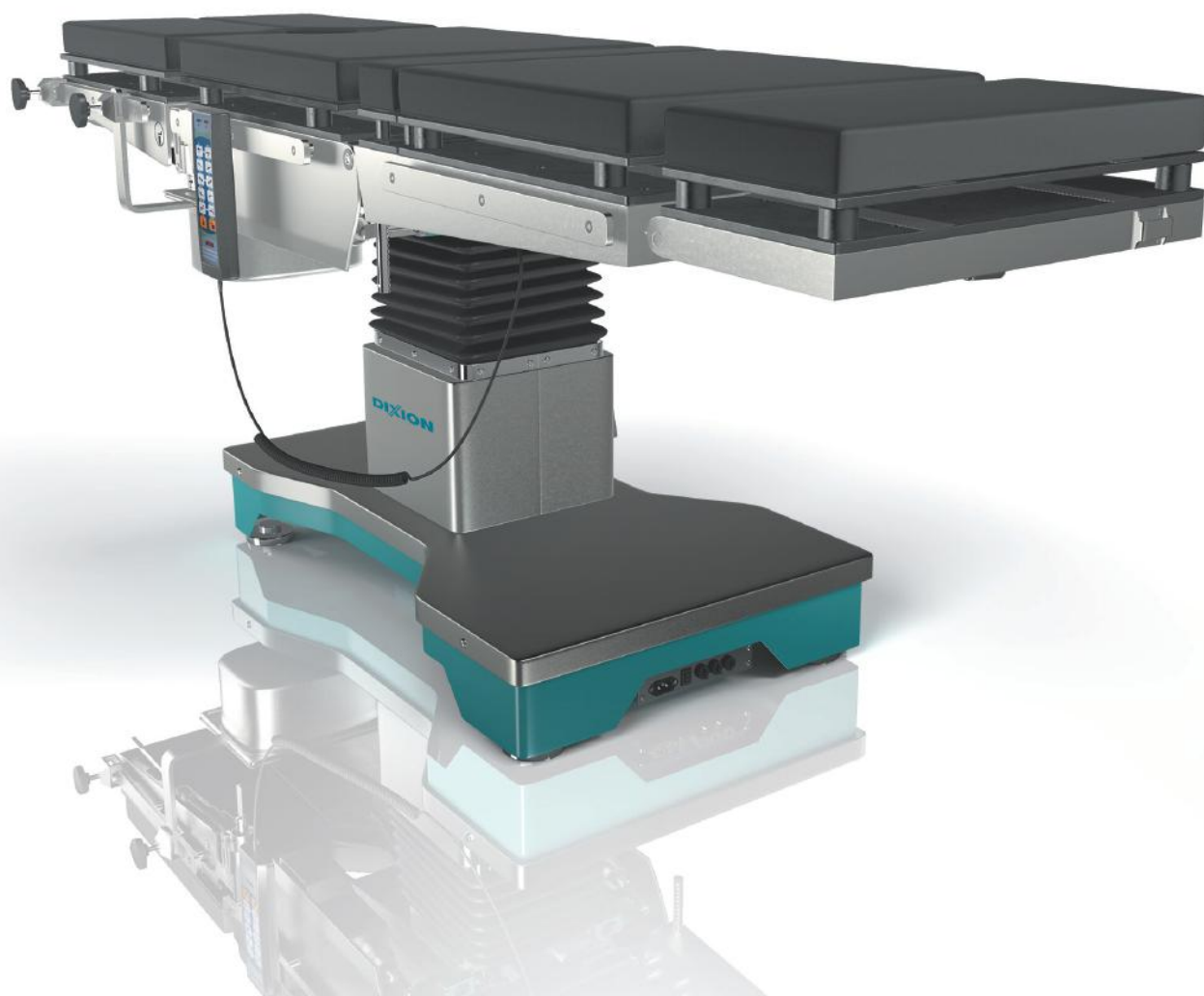
СТОЛЫ ОПЕРАЦИОННЫЕ

ЭЛЕКТРОГИДРАВЛИЧЕСКИЕ: ET800, ET700S

ЭЛЕКТРИЧЕСКИЕ: Surgery 8600, ET500

МЕХАНИЧЕСКИЕ: Surgery 8500

ОФТАЛЬМОЛОГИЧЕСКИЕ: Surgery 8500-oph, ET200



DIXION

ОПЕРАЦИОННЫЕ СТОЛЫ

ОПЕРАЦИОННЫЕ СТОЛЫ

Современные и многофункциональные операционные столы DIXION разработаны для использования в широком спектре медицинских хирургических вмешательств. Корпус изготовлен из нержавеющей стали, а надежный привод обеспечивает удобное и легкое управление положениями стола.

СЪЕМНЫЕ НОЖНЫЕ СЕКЦИИ

легко управляются с помощью пневмопружины или с пульта (в зависимости от модели)

МАТРАСЫ МНОГОСЕКЦИОННЫЕ

с эффектом памяти и различным количеством секций

РЕНТГЕНОПРОЗРАЧНАЯ ПОВЕРХНОСТЬ

для работы с С-дугой:
продольный сдвиг + туннель для рентгенкассет

РЕЛЬСЫ ЕВРОПЕЙСКОГО ТИПА

позволяют использовать большинство аксессуаров других производителей

ПУЛЬТ УПРАВЛЕНИЯ

с дублирующей панелью

АККУМУЛЯТОРНАЯ БАТАРЕЯ

позволяет проводить от 30 до 80 операций

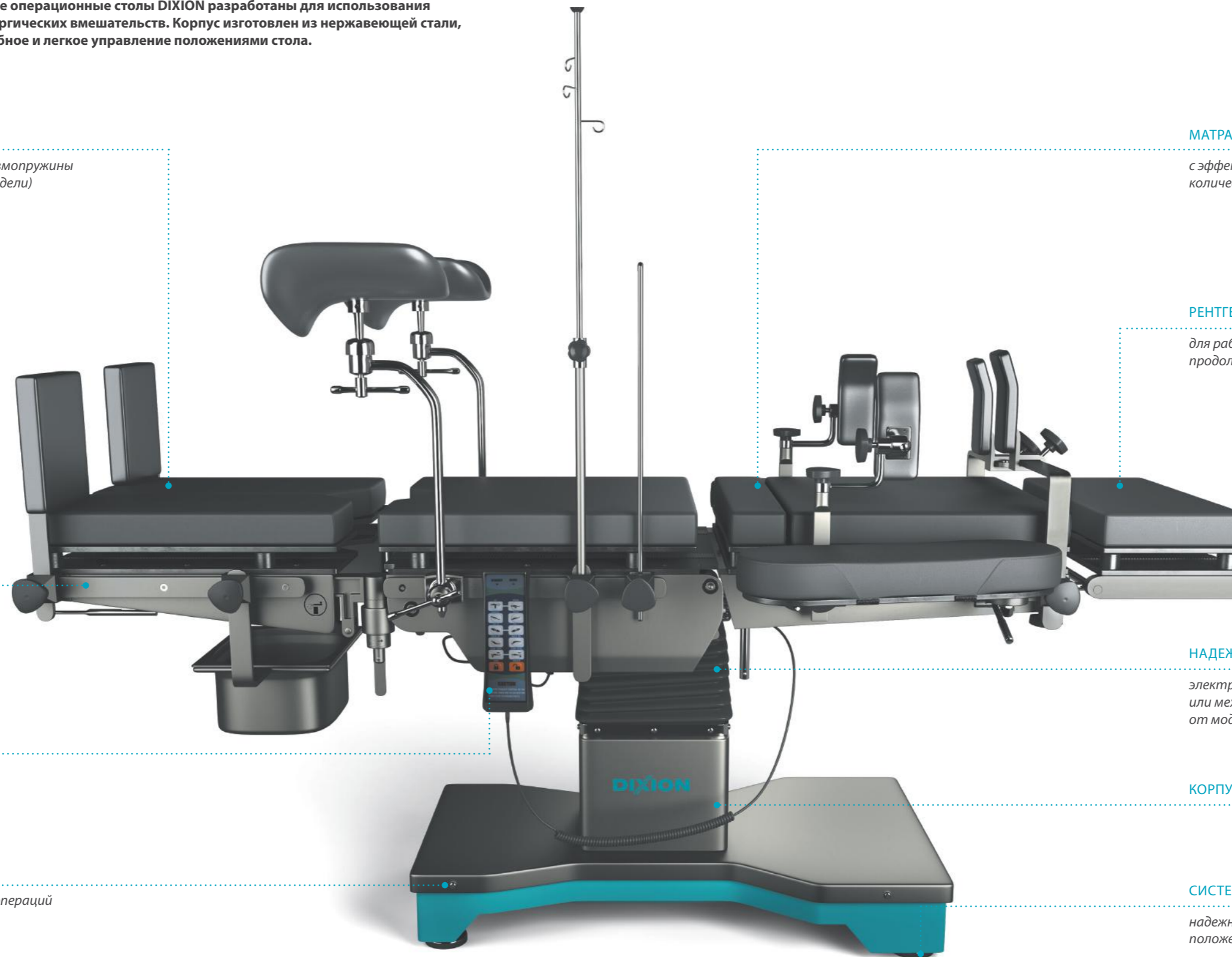
НАДЕЖНАЯ СИСТЕМА ПРИВОДОВ

электромеханическая, электрогидравлическая или механогидравлическая в зависимости от модели

КОРПУС ИЗ НЕРЖАВЕЮЩЕЙ СТАЛИ

СИСТЕМА ФИКСАЦИИ СТОЛА

надежно удерживает стол в необходимом положении



ЭЛЕКТРОМЕХАНИЧЕСКИЕ СТОЛЫ

DIXION SURGERY 8600

ЭЛЕКТРОМЕХАНИЧЕСКИЙ ОПЕРАЦИОННЫЙ СТОЛ



- ❖ Электромеханический привод
- ❖ 5 секций
- ❖ Рентгенпрозрачность + туннель для кассет
- ❖ Грузоподъемность 200 кг
- ❖ Встроенный аккумулятор на 40-50 операций

- ❖ Дублирующая панель в основании стола
- ❖ Матрас с эффектом памяти (6 или 4 секции)
- ❖ Пневматическое управление ножными секциями
- ❖ Адаптирован для работы с С-дугой
- ❖ Фиксация стола с помощью механических опор



ЭЛЕКТРОМЕХАНИЧЕСКИЕ СТОЛЫ

DIXION ET500

ЭЛЕКТРОМЕХАНИЧЕСКИЙ ОПЕРАЦИОННЫЙ СТОЛ



- ❖ Электромеханический привод
- ❖ 5 секций
- ❖ Адаптирован для работы с С-дугой
- ❖ Грузоподъемность 250 кг
- ❖ Пульт с дисплеем и индикацией заряда
- ❖ Функция положения «0»

- ❖ 3 встроенных программных положения
- ❖ Функция запоминания положений
- ❖ Возможность подъема головной секции
- ❖ Электрическое управление ногами (по отдельн.)
- ❖ Дублирующая панель управления
- ❖ 4-х колесное основание с большими колесами



ЭЛЕКТРОГИДРАВЛИЧЕСКИЕ СТОЛЫ

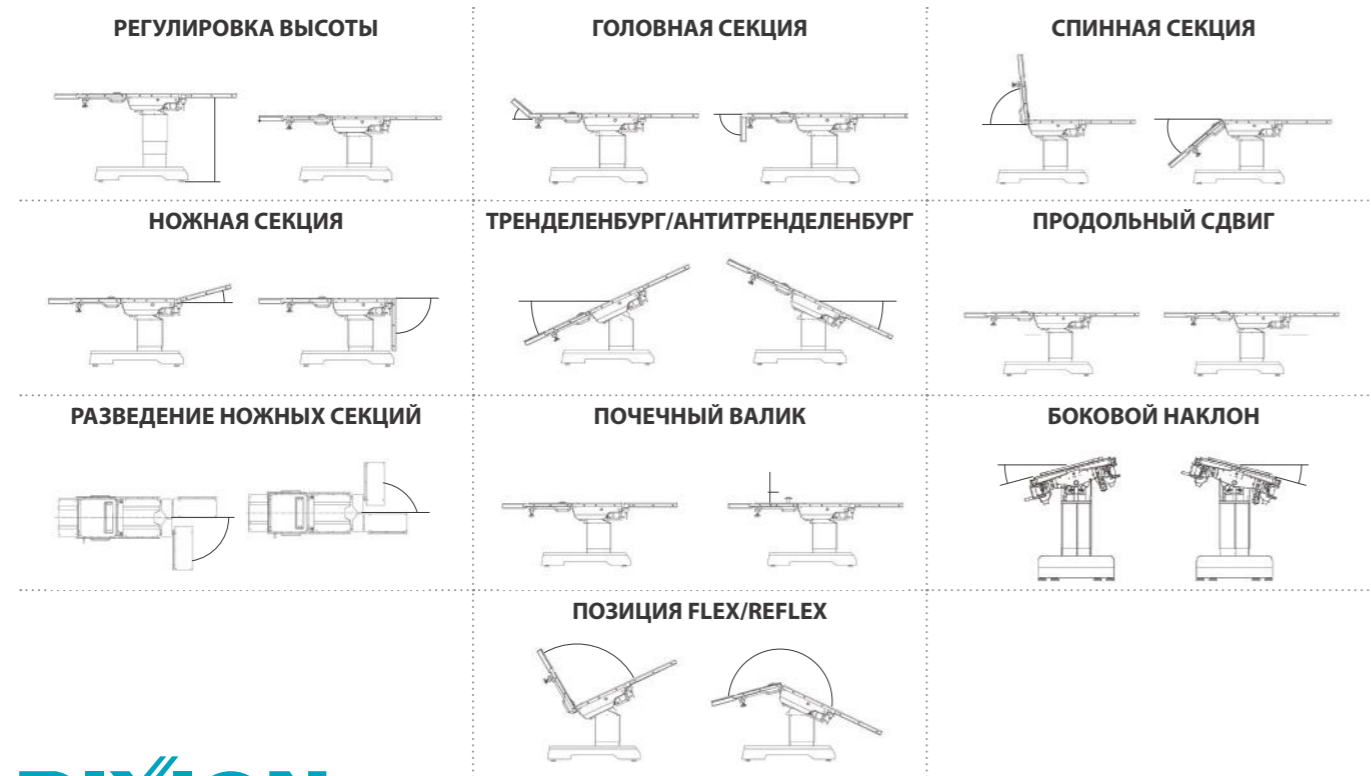
DIXION ET700S

ЭЛЕКТРОГИДРАВЛИЧЕСКИЙ ОПЕРАЦИОННЫЙ СТОЛ



- ❖ Электрогидравлический привод
- ❖ 7 секций
- ❖ Адаптирован для работы с С-дугой
- ❖ Грузоподъемность 300 кг
- ❖ Механизм простого защелкивания секций
- ❖ Функция положения «0»

- ❖ Дублирующая панель управления
- ❖ Электрическая фиксация стола
- ❖ Возможность подъема головной секции
- ❖ Электрическое и механическое управление ногами
- ❖ Дублирующая панель управления в колонне стола
- ❖ Длительность работы без сети: 50-80 операций



ЭЛЕКТРОГИДРАВЛИЧЕСКИЕ СТОЛЫ

DIXION ET800

ЭЛЕКТРОГИДРАВЛИЧЕСКИЙ ОПЕРАЦИОННЫЙ СТОЛ



- ❖ Электрогидравлический привод
- ❖ 8 секций
- ❖ Адаптирован для работы с С-дугой (прод. сдвиг)
- ❖ Модульная конструкция стола
- ❖ Механизм простого защелкивания секций
- ❖ Максимальная грузоподъемность в линейке

- ❖ Пульт с дисплеем и индикацией заряда
- ❖ Функция запоминания положений
- ❖ Возможность подъема головной секции
- ❖ Электрическое управление ножной секцией
- ❖ Электрическая фиксация стола
- ❖ Длительность работы без сети: 50-80 операций



DIXION SURGERY 8500

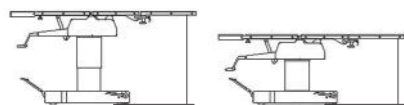
МЕХАНИЧЕСКИЙ ОПЕРАЦИОННЫЙ СТОЛ



- ❖ Механогидравлический привод
- ❖ 5 секций стола
- ❖ Рентгенпрозрачность
- ❖ Грузоподъемность до 200 кг
- ❖ Автономная работа без подключения к сети
- ❖ Два варианта матрасов (4 и 6 секций)

- ❖ Управление ручками со стороны головной секции
- ❖ Рентгенповерхности для размещения кассет
- ❖ Регулировка ножных секции пневмопружиной
- ❖ Корпус из нержавеющей стали
- ❖ Съёмные ножная и головная секции
- ❖ Матрас с эффектом памяти (ОПЦИЯ)

РЕГУЛИРОВКА ВЫСОТЫ



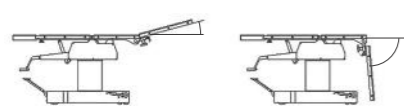
ГОЛОВНАЯ СЕКЦИЯ



СПИННАЯ СЕКЦИЯ



НОЖНАЯ СЕКЦИЯ



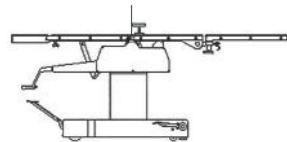
ТРЕНДЕЛЕНБУРГ/АНТИТРЕНДЕЛЕНБУРГ



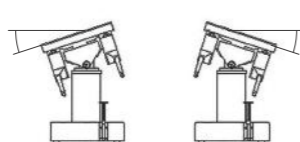
ПРОДОЛЬНЫЙ СДВИГ



ПОЧЕЧНЫЙ ВАЛИК



БОКОВОЙ НАКЛОН



DIXION SURGERY 8500-OPH

ОФТАЛЬМОЛОГИЧЕСКИЙ ОПЕРАЦИОННЫЙ СТОЛ



- ❖ Механогидравлический привод
- ❖ 2 секции стола
- ❖ Грузоподъемность до 170 кг
- ❖ Низкое опускание стола
- ❖ Механическая регулировка опоры для рук

DIXION ET200

ОФТАЛЬМОЛОГИЧЕСКИЙ ОПЕРАЦИОННЫЙ СТОЛ



- ❖ Электромеханический привод
- ❖ 4 секции стола
- ❖ Высокая грузоподъемность

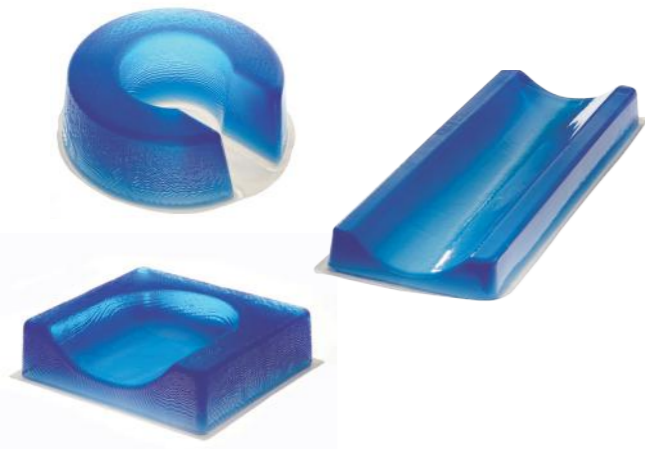
- ❖ Встроенный аккумулятор на 40–50 операций
- ❖ Поставляется в комплекте с креслом врача

Все операционные столы (кроме офтальмологических) поставляются со стандартным комплектом принадлежностей*:



- ❖ упоры
- ❖ подколенники
- ❖ инфузионная стойка
- ❖ наркозный экран
- ❖ ремни для фиксации
- ❖ опоры для рук
- ❖ поддон
- ❖ зажимы для крепления принадлежностей

Также к столам предлагается широкая линейка дополнительных принадлежностей:



- ❖ ЛОР-подголовник
- ❖ Гелевые матрасики для позиционирования пациента
- ❖ Ортопедическая приставка для тракции конечностей
- ❖ Нейрохирургическая приставка для фиксации черепа
- ❖ Подушка для ректоскопии
- ❖ Панель операционная для руки и др



*Все столы оснащены рельсами европейского типа (25 x 10 мм)

Название	ET800	ET700S	ET500	Surgery 8600	Surgery 8500	Surgery 8500-oph	ET200
Тип привода	Электрогидравлика	Электрогидравлика	Электромеханика	Электромеханика	Механогидравлика	Механогидравлика	Электромеханика
Фиксация стола	Гидравлические опоры	Гидравлические опоры	Механические опоры	Механические опоры	Механические опоры	Механические опоры	Механические опоры
Управление ножной секцией	Электрическое	Электрическое + пневмопружина	Электрическое	Пневмопружина	Пневмопружина	Нет	Нет
Тип управления	Пульт+панель	Пульт+панель	Пульт+панель	Пульт+панель	Рукоятки	Педаль	Педали
Время работы аккумулятора	50–80 операций	50–80 операций	50–80 операций	40–50 операций	Нет	Нет	40–50 операций
Почечный валик	•	•	•	•	•		
Рентгенпрозрачность	•	•	•	•	•		
Продольный сдвиг	•	•	•	•			
Матрас с эффектом памяти	•	•	•	•	Опция		
Позиция «0»	•	•	•				
Встроенные программные положения	•	•	•				
Запоминание положений	•		•				
Индикатор заряда батареи	•		•				
Большие колеса	•		•				
Механизм легкого защелкивания секций	•	•					
Модульная конструкция стола	•						

DIXION

Телефоны: +7(495) 780-07-93, 921-44-95, 8 (800) 100-44-95 (звонок бесплатный)

e-mail: info@dixon.ru, www.dixon.ru